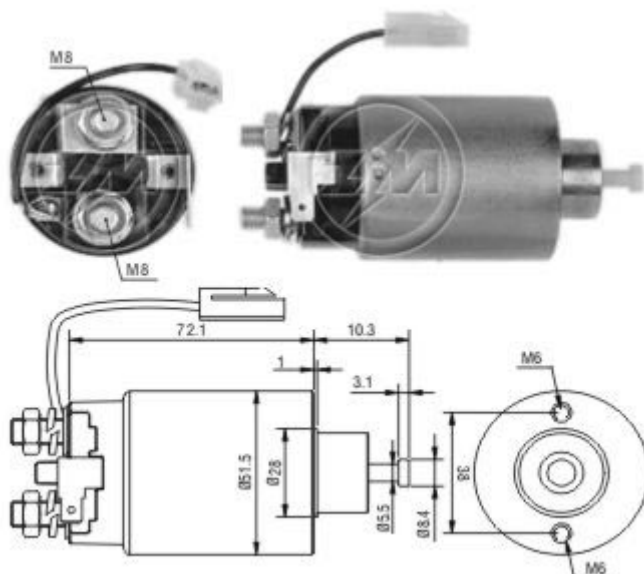




Tecnologia para um mundo sempre em movimento.

## Relé de Partida ZM 696 12v - CAP ZM 696.96



### Aplicación

Vehículo	Cambio de modelo	Desde	Ate
<b>HYUNDAI</b>			
Elantra	I 1.6 16V	1991	1995
Elantra	I 1.8 16V	1991	1995
H100	2.4L	1994	
Sonata	II 2.0i 16V with G4CP-DM engine	1996	1998
Starex	2.4L	1997	
<b>MITSUBISHI</b>			
Colt	III 1.8 Gti	1989	1992
Eclipse	I 2.0i 16V with 4G63 engine	1991	1995
Galant	III 2.0	1986	1988
Galant	IV 1.8	1990	
Galant	IV 2.0i	1987	
Galant	IV 2.4i	1986	
Lancer	III 1.8 Gti	1988	1992
Pajero	I 2.0	1988	
Pajero	I 2.6	1986	
Space	Wagon 1.8	1987	1991
Space	Wagon 2.0	1987	1991
Space	Wagon 2.4	1992	
Starion	2.6	1989	

### Código Original

#### KIA

• 36120-11130

• 36120-11140

• 36120-32510

#### MAZDA

• AM15-18-X10

## Código Coincidente

### BOSCH

- F.042.010.424

### MITSUBISHI

- M371X60271
- MD607997
- MD618581
- MD618613
- SB602
- SB615

## Código del Motor

### MITSUBISHI

- M1T70481
- M1T70485
- M3T32592
- MD034120
- MD100431

## Especificaciones

VOLTAJE DEL SOLENOIDE	12
TERMINAL BATERÍA	M8
TERMINAL DEL MOTOR	M8
TERMINAL DE IGNICIÓN	Male Spade
TERMINAL AUXILIAR	Cable Extention

---