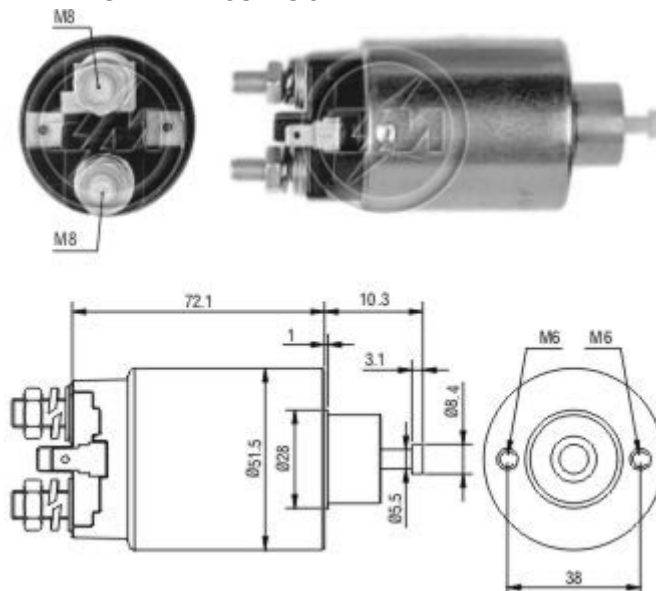




Tecnologia para um mundo sempre em movimento.

## Relé de Partida ZM 697 12v - CAP ZM 697.96



### Aplicación

Vehículo	Cambio de modelo	Desde	Ate
<b>KIA</b>			
Pride	1.3L 16V with B3 engine	1990	
<b>MAZDA</b>			
121	I 1.1 with B1, B116 engine	1987	1990
121	I 1.3 with B3 engine	1987	1990
121	II 1.3 16V with B3 (16V) engine	1990	1996
121	III 1.2	1996	
121	III 1.3	1996	
323	C IV 1.7 D	1989	1994
323	III Station Wagon 1.7 D with PN26 engine	1989	1993
323	S IV 1.7 D with PN46, PN62 engine	1989	1994
323	S V 1.6 TD with 4EE1-T engine	1995	1998
626	II 2.2	1987	1991
929	III 3.0 with JE engine	1987	1991
<b>SUZUKI</b>			
Grand Escudo	1.6 4x4 4cyl	1998	2003
Grand Escudo	2.0 4x4 4cyl	1998	2005
Grand Escudo	2.5 V6 24V 4x4 6cyl	2001	2003
Grand Escudo	2.7 4x4 6cyl	2001	2003
Grand Nomade	2.0 4cyl	2005	
Grand Nomade	2.0 All-wheel Drive 4cyl	2005	
Grand Vitara		1998	
SJ	413 1.3	1984	
Samurai		1988	
Vitara		1984	
X-90	1.6 i 16V	1995	

## Código Original

### KIA

• 36120-21740

### MAZDA

• B6S8-18-X10

• F2D4-18-X10

• PN11-18-X10

### NISSAN

• 23343-AA000

• 23343-M8011

### SUZUKI

• 31220-82130

• 31220-83020

• 31220-84030

## Código Coincidente

### BOSCH

• F.042.010.416

### MITSUBISHI

• M371X60371

• M371X62171

• M371X63071

• M373X71973

• M375X00171

• MD618543

• SB621

• SB622M

• SB623

• SB630

## Código del Motor

### MITSUBISHI

• M000T87081

• M001T76481

• M002T87271

• M003T41781

• M0T87081

• M1Q71281

• M1T60381

• M1T70283

• M1T70381

• M1T71081

• M1T71281

• M1T71881

• M1T74081

• M1T74581

• M1T76481

• M2T30381

• M2T30481

• M2T42381

• M2T87271

• M3T24482A

• M3T24482H

• M3T30481

• M3T38981

• M3T41781

### SUZUKI

• 31100-77E11

• 31100-8303

## Productos Aplicadas

Motor de Arranque ZM 80.790.02

## Especificaciones

VOLTAJE DEL SOLENOIDE

12

TERMINAL BATERÍA

M8

TERMINAL DEL MOTOR

M8

TERMINAL DE IGNICIÓN

Male Spade

---